

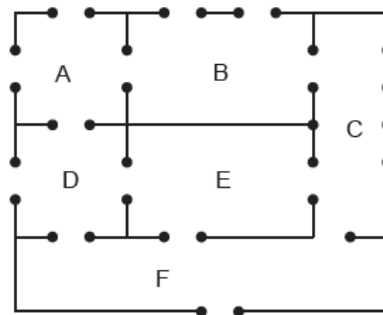
Problemas em grafos – Prof. Paulo Cezar

Exercícios

1. (OBMEP)

18. A figura mostra a planta de uma escola que tem seis salas, indicadas pelas letras de A até F. Joãozinho entrou na escola, percorreu todas as salas e foi embora, tendo passado exatamente duas vezes por uma das portas e uma única vez por cada uma das outras. A porta pela qual Joãozinho passou duas vezes liga:

- A) as salas A e B.
- B) as salas C e E.
- C) as salas E e F.
- D) a sala D e o lado de fora da escola.
- E) a sala F e o lado de fora da escola.



2. A tabela abaixo mostra as distâncias em km entre as localidades P (onde está situada uma pizzaria), A, B, C, D, E, F e G. Só são indicadas distâncias nos casos em que as localidades são ligadas diretamente por uma via.
- a) Desenhe um grafo que represente as conexões existentes entre as localidades (tente desenhar o grafo de modo que não haja interseções entre as arestas).
 - b) Encontre o menor caminho a ser seguido por um entregador de pizza para fazer uma entrega em cada uma das outras localidades.

	P	A	B	C	D	E	F	G
P	0	11	5	8	-	-	-	-
A	11	0	-	3	-	-	8	-
B	5	-	0	2	8	-	-	-
C	8	3	2	0	4	-	12	11
D	-	-	8	4	0	15	-	4
E	-	-	-	-	15	0	3	7
F	-	8	-	12	-	3	0	2
G	-	-	-	11	4	7	2	0

3. No máximo, quantos arcos pode ter um grafo com 10 nós? E se o gráfico for desconexo, quantas arestas no máximo ele pode ter?